



## ШКАФЫ ПОЖАРНЫЕ



# ШПО-305, ШПО-310, ШПК-310, ШПК-315, ШПК-320, ШПК-321

ПАСПОРТ  
САОП.634220.020ПС

## 1 ВВЕДЕНИЕ

Настоящий паспорт САОП.634220.020ПС на шкафы пожарные ШПО-305, ШПК-310, ШПО-310, ШПК-315, ШПК-320, ШПК-321 (далее – шкафы) предназначен для ознакомления с изделием, порядком размещения и монтажа, правилами эксплуатации.

## 2 НАЗНАЧЕНИЕ ИЗДЕЛИЯ

2.1 Шкафы предназначены для размещения в них комплекта оборудования пожарного крана с условным проходом DN50, DN65 и переносных огнетушителей на производственных объектах, в жилых и общественных зданиях.

Шкаф ШПО-305 предназначен для размещения одного огнетушителя.

Шкаф ШПО-310 предназначен для размещения двух огнетушителей.

Шкаф ШПК-310 предназначен для размещения пожарного крана.

Шкаф ШПК-315 предназначен для размещения пожарного крана и одного огнетушителя.

Шкаф ШПК-320 предназначен для размещения пожарного крана и двух огнетушителей.

Шкаф ШПК-321 предназначен для размещения двух пожарных кранов.

Шкафы закрепляются на стенах либо встраиваются в стены (в зависимости от исполнения).

2.2 Шкафы рассчитаны на эксплуатацию в помещениях при температуре от +5 °С до +45 °С и относительной влажности до 95 %.

2.3 Срок службы шкафа – не менее 10 лет.

## 3 КОМПЛЕКТНОСТЬ

	Тип шкафа	Шкаф	Рамка	Наклейка «Пожарный кран»	Наклейка «Огнетушитель»	Ключи для замка*	Паспорт
ШПО-305, ШПО-310	встроенный	1	1	—	1	2	1
	навесной		—				
ШПК-310	встроенный	1	1	1	—	2	1
	навесной		—				
ШПК-315	встроенный	1	1	1	1	4	1
	навесной		—				
ШПК-320	встроенный	1	1	1	1	4	1
	навесной		—				
ШПК-321	встроенный	1	1	1	1	4	1
	навесной		—				

\* Ключ для замка не входит в комплект шкафа с евроручкой. Шкаф с евроручкой поставляется по спец. заказу.

## 4 УСЛОВИЯ ТРАНСПОРТИРОВАНИЯ И ХРАНЕНИЯ

Температурный диапазон эксплуатации шкафа от +5 °С до +45 °С при относительной влажности до 90 %. Обслуживание оборудования пожарного крана осуществляется в соответствии с п.2.4.3 ГОСТ 12.4.009.

Упакованный шкаф может транспортироваться крытым транспортом любого вида. Температурный диапазон транспортирования и хранения от минус 50 °С до +50 °С.

## 5 УСТРОЙСТВО ИЗДЕЛИЯ

Шкаф пожарный (см. Рисунок 1) состоит из металлического корпуса 1, рамки 2 (для встроенного шкафа), двери 3 (дверей) 3. Дверь шкафа закрывается при помощи замка 4 ключом (или при помощи евроручки). Запасной ключ 5 хранится в специальном кармане 6, закрытом стеклом. На боковой стенке корпуса предусмотрены перфорированные заглушки 7 для присоединения оборудования пожарного крана к внутреннему водопроводу здания (сооружения), а также сверху на ШПК. В отдельном отсеке шкафа установлена кассета 8 для размещения пожарного рукава (пожарный рукав укладывается в двойную скатку). Кассета крепится на кронштейн 9. Для размещения огнетушителя предусмотрен отдельный отсек 10. На дверках и корпусе предусмотрены отверстия для опломбирования 11.

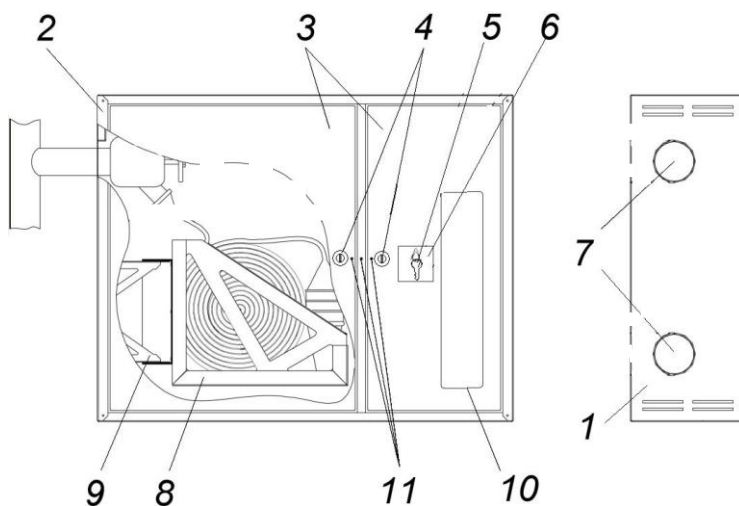


Рисунок 1 – Устройство шкафа пожарного

На внутренней стороне кармана для хранения запасного ключа предусмотрен язычок, который в загнутом положении фиксирует стекло от сдвига.

## 6 ОСНОВНЫЕ ТЕХНИЧЕСКИЕ ХАРАКТЕРИСТИКИ

- 6.1 Угол открывания двери – не менее 160°.
- 6.2 Угол поворота кассеты – не менее 90°.
- 6.3 Условный проход пожарного крана DN 50 и DN 65.
- 6.4 Основные характеристики шкафов приведены в таблице 1.
- 6.5 Цвет шкафа может быть белым или красным (по требованию заказчика).

Таблица 1 – Основные характеристики пожарных шкафов

Наименование	Габаритные размеры, мм, не более (в-высота, ш-ширина, г-глубина)			Количество размещаемых		Характеристики внешнего вида		Масса, кг, не более	
	шкафа	рамки	огнетушителя	кранов	огнетушителей	тип шкафа	тип двери	шкафа	огнетушителя
ШПО-305 НЗ	в=650 ш=316 г=230	—	h=530 Ø140	—	1	навесной	закрытый	6,4	8
ШПО-305 НО							открытый		
ШПО-305 ВЗ		в=700 ш=366 г=20				встроенный	закрытый	7,6	
ШПО-305 ВО							открытый		
ШПО-310 НЗ	в=650 ш=540 г=230	—	h=530 Ø140	—	2	навесной	закрытый	9,2	16
ШПО-310 НО							открытый		
ШПО-310 ВЗ		в=700 ш=590 г=20				встроенный	закрытый	10,4	
ШПО-310 ВО							открытый		
ШПК-310 НЗ	в=650 ш=540 г=230	—	—	1	—	навесной	закрытый	10,8	—
ШПК-310 НО							открытый		
ШПК-310 ВЗ		в=700 ш=590 г=20				встроенный	закрытый	12,4	
ШПК-310 ВО							открытый		
ШПК-315 НЗ	в=650 ш=830 г=230	—	h=530 Ø140	1	1	навесной	закрытый	16	8
ШПК-315 НО							открытый		
ШПК-315 ВЗ		в=700 ш=800 г=20				встроенный	закрытый	17,6	
ШПК-315 ВО							открытый		
ШПК-320 НЗ	в=1280 ш=540 г=230	—	h=530 Ø140	1	2	навесной	закрытый	18,8	16
ШПК-320 НО							открытый		
ШПК-320 ВЗ	в=1280 ш=540 г=230	в=1330 ш=590 г=20	h=530 Ø140	1	2	встроенный	закрытый	20,8	16
ШПК-320 ВО							открытый		
ШПК-321 НЗ	в=1280 ш=540 г=230	—	—	2	—	навесной	закрытый	20,4	—
ШПК-321 НО							открытый		
ШПК-321 ВЗ		в=1330 ш=590 г=20				встроенный	закрытый	22,4	
ШПК-321 ВО							открытый		

## 7 РАЗМЕЩЕНИЕ И УСТАНОВКА

Монтаж пожарного крана проводят в соответствии со строительными нормами и правилами при соблюдении следующих требований:

- удобство присоединения рукава и исключение его резкого перегиба при прокладывании в любую сторону;
- удобство охвата и вращения рукой маховика;
- беспрепятственное развертывание рукавной линии.

## 8 ПОДГОТОВКА К РАБОТЕ

8.1 Распакуйте шкаф.

8.2 Проведите внешний осмотр шкафа. Наружная поверхность изделия не должна иметь вмятин, короблений, острых кромок, должна быть окрашена равномерно. Дверь должна открываться свободно, без зацепления.

8.3 Достаньте из упаковки ключи для кармана под запасной ключ.

8.4 При необходимости сменить направление навески дверцы. Для этого откройте дверцу шкафа, открутите болты, крепления cassette к шарниру, переверните шкаф и установите cassette.

8.5 Наклейте на дверцу шкафа наклейку, соответствующую установленному оборудованию.

8.6 Выломайте необходимые перфорированные заглушки для ввода в шкаф трубопровода с пожарным краном.

8.7 Для навесного шкафа - закрепите шкаф на стене, используя крепежные отверстия в задней стенке шкафа.

При монтаже встроенного шкафа выставьте шкаф в нише, обеспечивая равномерный зазор. Зафиксируйте шкаф в нише, заполнив зазор между корпусом шкафа и стенками ниши строительным раствором или другим способом, обеспечивающим жесткое надежное крепление, не деформирующим корпус шкафа. Вставьте рамку (Рисунок 3, поз.1) в корпус шкафа (Рисунок 2, поз.2).

8.8 Установите пожарный рукав (см. п.7) и/или огнетушитель.

8.9 Повесьте запасные ключи от замков в соответствующий карман, закрытый стеклом (Рисунок 3).

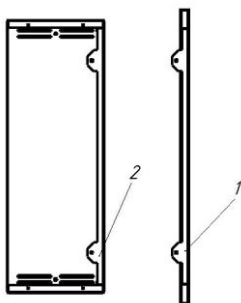


Рисунок 2 – Монтаж рамки

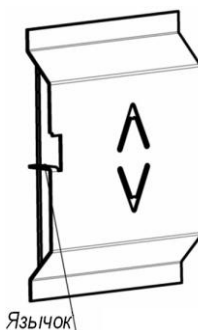


Рисунок 3 – Фиксация стекла

8.10 Проведите опломбировку дверей шкафа.

**Внимание!** Для каждой двери своя пара ключей.

## 9 СВЕДЕНИЯ ОБ УТИЛИЗАЦИИ

Элементы конструкции шкафа опасности для окружающей среды не представляют.  
По окончании срока службы подлежат утилизации в обычном порядке.

## 10 СВИДЕТЕЛЬСТВО О ПРИЕМКЕ

Шкаф пожарный ШП \_\_\_\_\_ соответствует конструкторской документации и признан годным к эксплуатации.

Расшифровка сокращений: Н – навесной, В – встроенный, З – сплошная дверца, О – остекленная дверца, к – красный, б – белый.

Дата выпуска:

\_\_\_\_\_

Штамп ОТК:

\_\_\_\_\_

## 11 ГАРАНТИИ ИЗГОТОВИТЕЛЯ

Гарантийный срок устанавливается 1 год с момента начала эксплуатации.

Дата продажи

\_\_\_\_\_

Название торгующей организации

\_\_\_\_\_

МП

\_\_\_\_\_

## 12 КОНТАКТНАЯ ИНФОРМАЦИЯ

Сервисный центр  
Россия, 633010, Новосибирская обл.,  
г. Бердск, а/я 12

тел.: (383) 363-98-67  
тел.: 8-800-200-00-21  
(многоканальный)

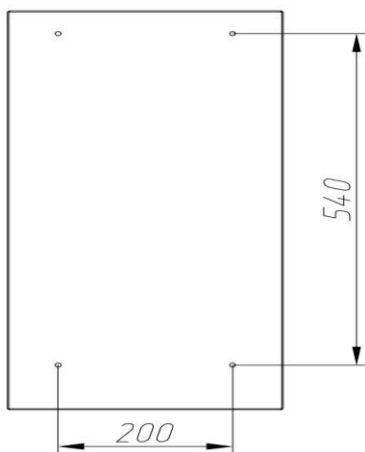
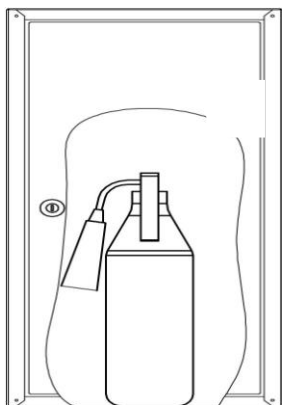
skype: arsenal\_servis  
e-mail: support@arsenalnpo.ru

ООО НПО «Сибирский Арсенал»  
Россия, 630073,  
г.Новосибирск, мкр. Горский, 8а

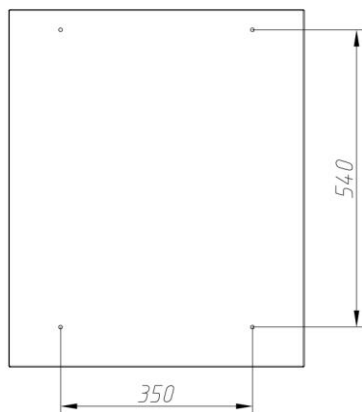
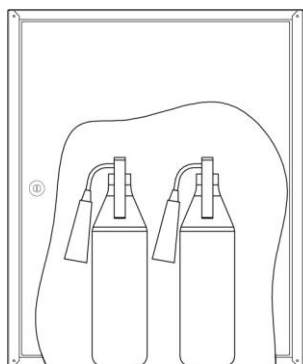
тел.: (383) 240-85-40

e-mail:  
info@arsenalnpo.ru  
www.arsenal-npo.ru

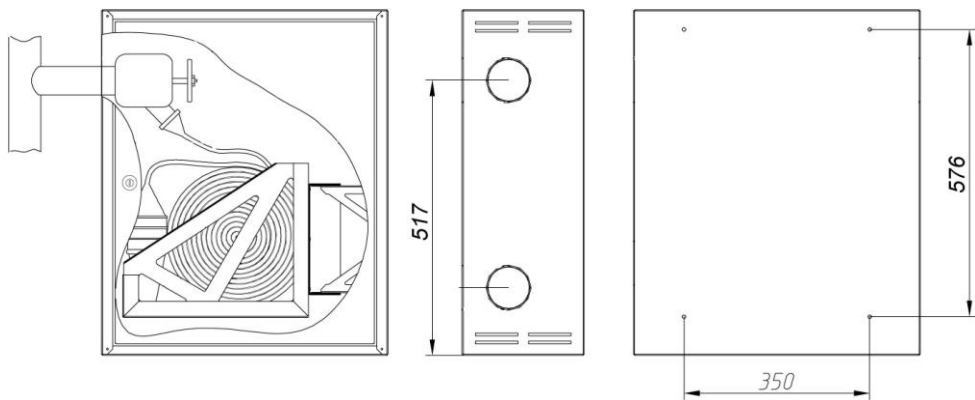
### 13 СХЕМЫ РАЗМЕЩЕНИЯ ТЕХНИЧЕСКИХ СРЕДСТВ



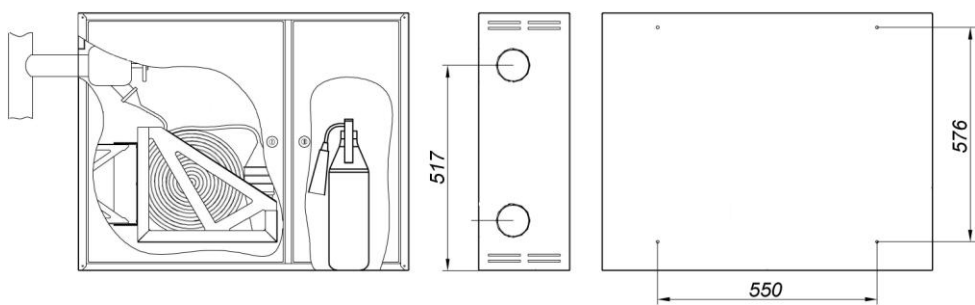
ШПО-305



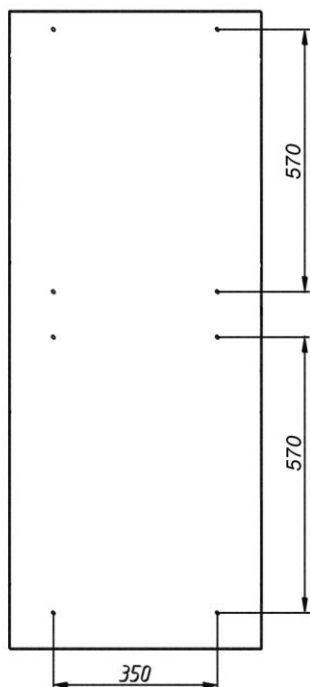
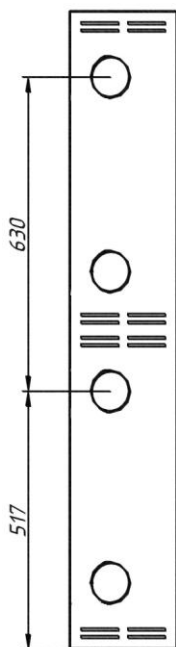
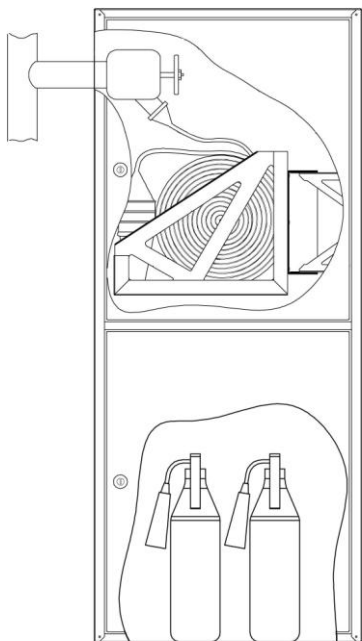
ШПО-310



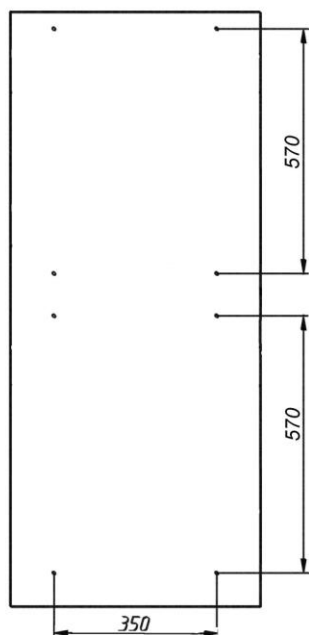
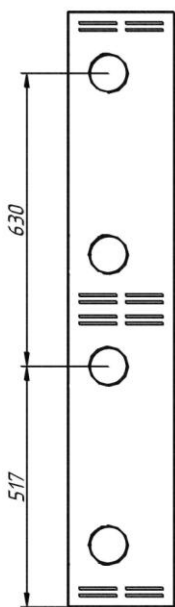
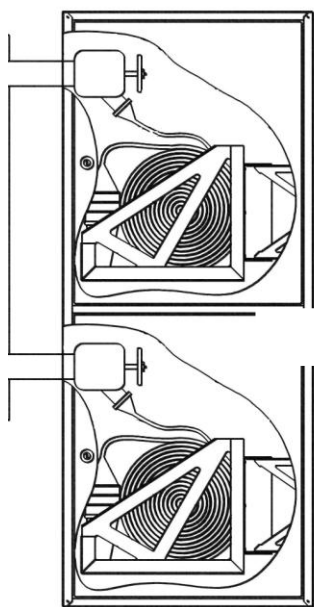
ШПК-310



ШПК-315



ШПК-320



ШПК-321