



# НПО «СИБИРСКИЙ АРСЕНАЛ»

## СИСТЕМА ОХРАННО-ПОЖАРНОЙ СИГНАЛИЗАЦИИ КАРАТ™



Сертификат соответствия  
С-РУ.ЧС13.В.00050



Декларация о соответствии  
ТС № RU Д-РУ.АЛ32.В.06887

## Блок расширения БШС4

ТЕХНИЧЕСКОЕ ОПИСАНИЕ  
САПО.425529.027ТО

### СОДЕРЖАНИЕ

7 БЛОК РАСШИРЕНИЯ БШС4 .....	3
7.1 Общая информация.....	3
7.2 Программирование и настройка БШС4.....	6
7.3 Описание и работа БШС4.....	9
СХЕМЫ ВНЕШНИХ СОЕДИНЕНИЙ.....	12

## 7 БЛОК РАСШИРЕНИЯ БШС4

### 7.1 Общая информация

Блок расширения шлейфов сигнализации БШС4 (далее – БШС4 или блок) предназначен для расширения информационной ёмкости прибора Карат, сбора, анализа и передачи информации в центральный блок Карат о состоянии охранных и пожарных извещателей, а также линий оповещения. Кроме того, БШС4 осуществляет прием и выполнение команд от ЦБ, а также запуск местного оповещения.



Рис.9 БШС4. Внешний вид

Прибор Карат позволяет подключить до 57-ми блоков расширения БШС4. Подключение блока к прибору осуществляется по 2-х проводной адресной линии. Схема подключения и обозначения клеммников – см. рис.А10, рис.10 и табл.20.

Канал связи между ЦБ и внешними блоками БШС4 защищен несколькими способами, обеспечивающими гарантированную доставку и закрытость информации, а также серьезно осложняющими внешние попытки вмешательства в работу системы.

Технические характеристики блока расширения приведены в таблице 19.

Таблица 19 – Технические характеристики

Наименование параметра	Значение
Количество ШС	4
Суммарная токовая нагрузка в шлейфе в дежурном режиме, не более	1,5 мА
Напряжение запуска	12 ... 13,5 В
Диапазон питающего напряжения*	11 ... 14 В
Напряжения порогов определения недопустимого входного напряжения	10,5 ±0,25 В 16,5 ±0,25 В
Количество исполнительных реле	2
Ток потребления (при выкл. реле) в дежурном режиме, не более	100 мА
Ток потребления (при вкл. 1 реле/2 реле) в дежурном режиме, не более	135/170 мА
Напряжение, коммутируемое контактами реле, не более	~220 В / = 36 В
Ток, коммутируемый реле, не более	1 А
Количество выходов типа «открытый коллектор»	2
Ток потребления по выходу «ОПВ», не более	200 мА
Ток потребления по выходу «ЛАМП», не более	400 мА
Регистрируются нарушения пож./охр. шлейфа длительностью, более	350 мс
Не регистрируются нарушения пож./охр. шлейфа длительностью, менее	250 мс
Напряжение в ШС в состоянии «ОБРЫВ»	20 ±1 В
Напряжение в ШС в состоянии «НОРМА»	16 ±2 В
Ток короткого замыкания ШС, не более	15 мА
Ток короткого замыкания выхода «СВД», не более	15 мА
Общая длина линии связи	1000 м
Масса, не более	150 г
Габаритные размеры, не более	40×105×111 мм
Степень защиты оболочкой	IP10
Срок службы, не менее	10 лет
<b>Условия эксплуатации</b>	
Диапазон рабочих температур	минус 30...+50°C
Относительная влажность воздуха при +40 °С, не более	93%

\* - в данном диапазоне питающего напряжения БШС4 гарантировано сохраняет работоспособность.

**В качестве источника питания для БШС4 рекомендуется использовать источники вторичного электропитания резервированные (РИП) с напряжением +12 В производства ООО НПО «Сибирский Арсенал», например, «Парус 12-2П» или «Парус 12-4,5М», выходные электрические параметры которых полностью совместимы с требуемыми для электропитания блока БШС4.**

**Конструктивно** блок состоит из крышки с панелью индикации, основания и платы. Крышка и плата крепятся на основании при помощи защёлки. На панели индикации блока расположены индикаторы состояния шлейфов сигнализации («1»...«4») и режима работы («РЕЖИМ»). В основании предусмотрены отверстия для монтажа и выламываемые отверстия для ввода соединительных линий.

Для подключения к БШС4 источника питания, звукового и светового оповещателей, ШС и т.д. на плате блока установлены клеммные колодки. Обозначение и краткое описание клемм приведены в таблице 20.

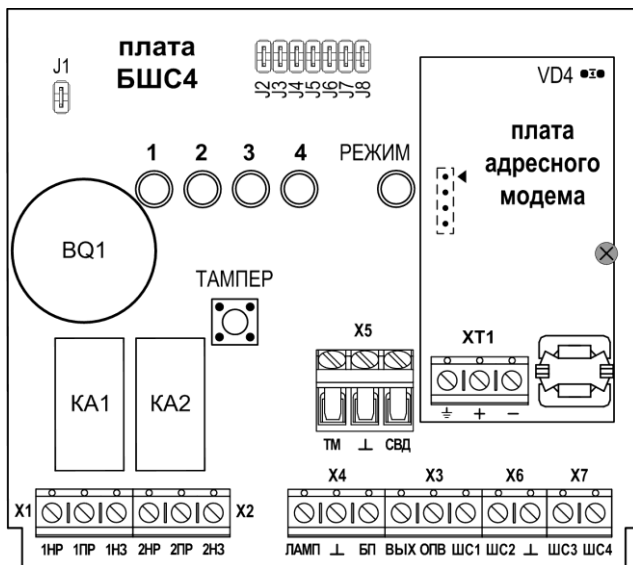


Рис.10 Плата БШС4

Таблица 20 – Описание входных и выходных клемм БШС4

Обозначение	Краткое описание
⊥	Общий провод (3 клеммы).
«+» и «-» на плате адресного модема	Клеммы для подключения линии связи с другими компонентами системы КАРАТ. Линия связи контролируется на обрыв по наличию опрашивающих запросов от ЦБ Карат. При отсутствии запросов в течение 20 секунд определяется ошибка связи (при установленной перемычке J2).
БП	Вход блока питания. При выходе напряжения на этих клеммах за допустимые границы (см. табл.19) прибор переходит в состояние ошибки и не выполняет основные функции.
ШС1...ШС4	Входы для подключения ШС.
ТМ	Вход для подключения устройств чтения ключей (порта ТМ или считывателя «Портал»).
ВЫХ	Выход для питания внешних оповещателей. Имеет защиту от перегрузки.
ЛАМП	Выход для подключения внешних световых и звуковых оповещателей. Режим работы определяется перемычками J3 и J4 (см. табл.25). Имеет защиту от перегрузки и контроль СЛ. Выдает сигналы о состоянии прибора согласно табл.27. Тип выхода «открытый коллектор».
ОПВ	Выход для подключения внешних пожарных оповещателей или технологического оборудования. Имеет защиту от перегрузки и контроль СЛ. При определении пожара (Пожар 2) в ШС выход переводится в активное состояние. Тип выхода «открытый коллектор».
СВД	Выход для подключения внешнего светодиодного индикатора. Выдает сигналы о состоянии прибора согласно табл.27. Режим работы определяется перемычкой J5.
1НР, 2НР	Нормально-разомкнутый выход исполнительных реле.
1НЗ, 2НЗ	Нормально-замкнутый выход исполнительных реле.
1ПР, 2ПР	Переключающийся контакт исполнительных реле.

## 7.2 Программирование и настройка БШС4

Режимы работы БШС4:

- рабочий режим;
- режим программирования;

Режим программирования БШС4 предназначен для:

- задания/изменения порядкового номера блока;
- считывания конфигурации из ЦБ;
- применения дополнительных параметров, выставляемых перемычками J3...J8;
- просмотра состояния блока и состояния ШС;

Для перевода блока в режим программирования необходимо, при поданном питании, снять перемычку J1 (рис.10).

В режиме программирования на индикатор «РЕЖИМ» выводится текущее состояние БШС4 (см. табл.28), «Тампер» не контролируется. На светодиодных индикаторах ШС («1»...«4») отображается текущее состояние ШС без фиксации (см. табл.27). Перемычка J8 при этом должна быть замкнута.

**При первом включении** блока в систему KAPAT необходимо **задать порядковый номер** блока в системе (от 1 до 57, номера блоков не должны повторяться) **и провести процедуру «знакомства»** БШС4 с ЦБ (первое сканирование). Выполните следующую последовательность действий:

1. Откройте крышку БШС4.

2. Подсоедините резисторы 7,5 кОм (поставляются в комплекте) к клеммам «ЛАМП»-«ВЫХ», «ОПВ»-«ВЫХ», «ШС1»-«⊥», «ШС2»-«⊥», «ШС3»-«⊥» и «ШС4»-«⊥» (чтобы блок не отображал неисправности).

3. Включите питание блока (подайте +12 В на клеммы «БП» и «⊥» – см. рис.А10). Индикатор «РЕЖИМ» будет светиться зелёным.

4. Переведите блок в режим программирования – разомкните перемычку J1 на плате блока. Блок издаст одиночный звуковой сигнал и все индикаторы блока засветятся зелёным.

5. Перемычками J2...J7 задайте порядковый номер блока в системе – см. табл.22.

**Внимание!** При задании номера необходимо учитывать, что в системе не должно быть блоков с одинаковыми номерами.

*Таблица 22 – Конфигурация перемычек, задающая номер блока*

Номер блока	J2	J3	J4	J5	J6	J7	Номер блока	J2	J3	J4	J5	J6	J7
1	+	-	-	-	-	-	30	-	+	+	+	+	-
2	-	+	-	-	-	-	31	+	+	+	+	+	-
3	+	+	-	-	-	-	32	-	-	-	-	-	+
4	-	-	+	-	-	-	33	+	-	-	-	-	+
5	+	-	+	-	-	-	34	-	+	-	-	-	+
6	-	+	+	-	-	-	35	+	+	-	-	-	+
7	+	+	+	-	-	-	36	-	-	+	-	-	+
8	-	-	-	+	-	-	37	+	-	+	-	-	+
9	+	-	-	+	-	-	38	-	+	+	-	-	+
10	-	+	-	+	-	-	39	+	+	+	-	-	+
11	+	+	-	+	-	-	40	-	-	-	+	-	+
12	-	-	+	+	-	-	41	+	-	-	+	-	+
13	+	-	+	+	-	-	42	-	+	-	+	-	+
14	-	+	+	+	-	-	43	+	+	-	+	-	+
15	+	+	+	+	-	-	44	-	-	+	+	-	+
16	-	-	-	-	+	-	45	+	-	+	+	-	+

Номер блока	J2	J3	J4	J5	J6	J7	Номер блока	J2	J3	J4	J5	J6	J7
17	+	-	-	-	+	-	46	-	+	+	+	-	+
18	-	+	-	-	+	-	47	+	+	+	+	-	+
19	+	+	-	-	+	-	48	-	-	-	-	+	+
20	-	-	+	-	+	-	49	+	-	-	-	+	+
21	+	-	+	-	+	-	50	-	+	-	-	+	+
22	-	+	+	-	+	-	51	+	+	-	-	+	+
23	+	+	+	-	+	-	52	-	-	+	-	+	+
24	-	-	-	+	+	-	53	+	-	+	-	+	+
25	+	-	-	+	+	-	54	-	+	+	-	+	+
26	-	+	-	+	+	-	55	+	+	+	-	+	+
27	+	+	-	+	+	-	56	-	-	-	+	+	+
28	-	-	+	+	+	-	57	+	-	-	+	+	+
29	+	-	+	+	+	-							

Примечание. «+» - перемычка установлена (замкнута), «-» перемычка снята (разомкнута).

6. Разомкните перемычку J8 на плате блока.

7. Запишите номер в память модема. Для этого нажмите, на 1 секунду, кнопку тампера на плате БШС4 (рис.10).

**Внимание! При записи порядкового номера блока в память модема (нажатие тампера) блок должен быть отключён от адресной линии.**

Установленный перемычками номер блока записывается в модем (всего делается 2 попытки) и при удачной записи раздается подтверждающий сигнал, светодиоды однократно мигнут зеленым. При неудачной попытке записи номера блока в модем раздается предупреждающий звуковой сигнал, и светодиоды мигнут красным цветом.

После записи номера светодиоды блока будут светиться (мигать) согласно выбранной конфигурации (табл.23).

#### Определение номера блока

Если номер, заданный перемычками, отличается от ранее записанного в память контроллера платы БШС4, то индикаторы мигают, если номера совпадают – индикаторы светятся постоянно.

Визуально определить номер блока можно так: при замкнутых перемычках J2...J5 светятся (мигают) соответствующие светодиоды ШС, при замкнутых перемычках J6, J7 светодиод «Режим» светится одним из цветов (зеленый, красный или желтый). Каждому светодиоду соответствует свое число (см. табл.23). Определить номер БШС4 можно, если сложить числа, соответствующие светящимся светодиодам.

Например, блок имеет номер 55. В этом случае светятся светодиоды «1», «2», «3», светодиод «РЕЖИМ» светится желтым. Смотрим в таблице 23, какие числа соответствуют этим светодиодам, и суммируем их. Получается  $1+2+4+48=55$ .

Таблица 23 – Определение номера блока

Перемычка	J2	J3	J4	J5	J6, J7			
	«1»	«2»	«3»	«4»	«РЕЖИМ»			
Светодиод					Не светит	Красный	Зеленый	Желтый
Число	1	2	4	8	0	16	32	48

Если перемычками задан допустимый номер блока (1...57), то индикаторы ШС1...ШС4 светятся (мигают) зеленым светом; если номер недопустим – индикаторы ШС1...ШС4 светятся (мигают) красным и номер не записывается.

Следует иметь в виду, что реальный номер (по которому происходит идентификация блока в ЦБ Карат) хранится в модеме, а в контроллере платы БШС4 – его копия. При смене модема возможно возникновение расхождения номеров, записанных в модеме и в контроллере (на све-

тодиоды выводится номер блока, записанный в контроллер прибора). В этом случае потребуются перезаписать номер в память модема.

8. Подключите блок к адресной линии (рис.А3).

9. Проведите процедуру «знакомства» БШС4 с ЦБ (первое сканирование).

Перед сканированием убедитесь, что БИУ подключен к ЦБ и тампер на плате ЦБ отжат.

При первом включении, в процессе «знакомства» с ЦБ, а так же при смене порядкового номера, БШС4 должен быть в режиме программирования (J1 разомкнута). При последующих сканированиях (если будет необходимость) перемычка J1 на плате БШС4 должна быть замкнута.

9.1 Переведите ЦБ в режим сканирования – разомкните перемычку J4 на плате ЦБ (J5 должна быть замкнута), затем разомкните J1 на плате ЦБ.

Светодиод на плате ЦБ должен мигать с частотой 1 Гц, что будет свидетельствовать о переходе прибора в режим сканирования. Кроме того, будет мигать светодиод «ЛИНИЯ» ЦБ. Сканирование завершится автоматически через некоторое время, о чем будет свидетельствовать постоянное свечение светодиода на плате ЦБ.

9.2 Замкните перемычку J4 на плате ЦБ, затем замкните J1. Произойдет перезапуск БИУ.

9.3 Замкните перемычку J8 на плате БШС4, затем замкните перемычку J1. *Блоку присвоен порядковый номер в системе КАРАТ, процедура «знакомства» с ЦБ проведена!*

Далее **необходимо записать в блок конфигурацию** его шлейфов сигнализации и коды ключей, управляющих разделом к которому относятся ШС блока.

Запись конфигурации в блоки можно осуществить двумя способами – удалённо с БИУ TFT (только для Карат с БИУ TFT) и непосредственно с блока (и для Карат с БИУ TFT, и для Карат с БИУ).

**1 способ** (удалённо). На БИУ TFT в подменю **Сервис, Программирование** запустите **Загрузку конфигурации из ЦБ в блоки расширения** (нажмите кнопку **СТАРТ**). Ход загрузки и её успешное завершение отображается на экране БИУ TFT.

**2 способ.** Выполните следующую последовательность действий:

1. Переведите блок в режим программирования – разомкните перемычку J1 на плате блока.

2. Нажмите, на 1 секунду, кнопку тампера на плате БШС4 (рис.10).

После нажатия тампера начнется передача данных в БШС4 от ЦБ Карат. В процессе считывания индикаторы «ШС» на плате БШС4 переключаются поочередно зеленым цветом, индикатор «Режим» мигает желтым и раздается звуковой сигнал. По окончании считывания блок возвращается в обычный режим программирования. Замкните J1.

**Дополнительные параметры БШС4** (см. табл.24, 25, 26) устанавливаемые перемычками J3...J8 применяются при установке перемычки J1 (выход из режима программирования) а так же при перезапуске блока по питанию в рабочем режиме. Настройки, устанавливаемые перемычкой J2 (табл.24) применяются в рабочем режиме при установке/снятии перемычки.

Для задания/изменения дополнительных параметров выставьте перемычками J2...J8 необходимые настройки – см. табл.24, 25 и 26, разомкните J1, затем замкните J1 – новые настройки будут применены.

*Таблица 24 – Соответствие настроек БШС4 положению перемычек*

Перемычка	Настройка при снятой / установленной перемычке
J2	Запрещение / разрешение проверки СЛ, тампера (в нормальном режиме) и связи с ЦБ.
J3*	Режим работы выхода «ЛАМП» (см. табл.25).
J4*	
J5*	Режим работы выхода «СВД» - инверсный / прямой.
J6*	Длительность активного сигнала выхода «ОПВ» (см. табл.26).
J7*	
J8*	Длительность активного выходного сигнала реле в пожарном режиме ограничена (10 с) / не ограничена.

\* - положение этих перемычек запоминается при установке J1 или при перезапуске прибора по питанию в рабочем режиме.

Таблица 25 – Режимы работы выхода «ЛАМП» БШС4

Переключатель J3	Переключатель J4	Режимы работы выхода «ЛАМП»
установлена	установлена	Рассчитан на подключение светового оповещателя (лампы). Контроль СЛ лампы осуществляется при установленном оконечном резисторе.
снята	установлена	Рассчитан на подключение звукового оповещателя (сирены). Контроль СЛ сирены осуществляется при установленном оконечном резисторе.
установлена	снята	Рассчитан на подключение комбинированного оповещателя «ПРИЗМА-200И». Контроль СЛ осуществляется по наличию отклика от оповещателя.
снята	снята	Выход заблокирован. Контроль СЛ не осуществляется.

Таблица 26 – Режимы работы выхода «ОПВ» БШС4

Переключатель J6	Переключатель J7	Длительность сигнала выхода «ОПВ»
снята	снята	10 с
установлена	снята	60 с
снята	установлена	10 мин
установлена	установлена	не ограничена

Задание параметров ШС может осуществляться как с помощью БИУ (TFT), так и в ПО «KeyProg» или APM Администратора системы «Лавина». Перенос настроек из компьютера в прибор можно произвести с помощью:

- USB-flash накопителя или электронного ключа TM DS1996 – для Карат с БИУ TFT.
- USB-программатора или электронного ключа TM DS1996 – для Карат с БИУ.

**Внимание!** После каждого изменения конфигурации ШС или прибора в целом необходимо перенести измененную информацию в блоки, которых эти изменения касаются.

### 7.3 Описание и работа БШС4

#### 7.3.1 Работа с ШС

При постановке охранного ШС, работающего по тактике «закрытая дверь», во время задержки постановки блок отображает состояние звуковыми и световыми индикаторами (встроенными и внешними). По истечении времени задержки постановки на охрану ШС переводится в состояние «Охрана».

При постановке охранного ШС, работающего по тактике «открытая дверь», пока дверь не закрыта, блок отображает состояние световыми индикаторами (встроенным и внешними). После закрывания двери (через 2 с) ШС переводится в состояние «Охрана».

Любой ШС может быть настроен для круглосуточной охраны. Такой ШС не снимается с охраны ключом или с БИУ вместе с другими ШС раздела (остается в состоянии «Охрана»). При снятии при тревоге отключается только сирена, при повторном касании ключом TM происходит перепостановка на охрану.

ЦБ Карат непрерывно опрашивает все подключенные к нему внешние блоки, сохраняет их состояния в своей памяти, журнале событий и отображает на БИУ, а также передает управляющие сигналы о командах оператора с БИУ во внешние блоки. В зависимости от текущей информации о состоянии ШС происходит формирование сигналов на выходы ЦБ (в т.ч. ПЦН).

Для контроля состояния БШС4 центральным блоком, в последнем блоке в линии, между клеммами «+» и «-» адресного модема должен быть установлен резистор 1 кОм (см. рис.А3)

При обрыве адресной линии ЦБ и внешние блоки индицируют соответствующую ошибку и переходят в автономный режим работы. При этом внешние блоки сохраняют информацию об изменении состояний своих ШС и об ошибках в локальном буфере (информация о времени отсутствия), а при восстановлении адресной линии информация из буфера переносится в ЦБ.

### 7.3.2 Индикация БШС4

В рабочем режиме БШС4 контролирует состояние ШС и все изменения отображает на встроенных светодиодных индикаторах ШС «1»...«4», а так же выдаёт сигналы на выходы **ЛАМП**, **СВД** (см. табл.27) и ОПВ. Выход **ОПВ** включается только при состоянии ШС «Пожар 2».

На встроенные звуковой и внешние оповещатели (лампа, сирена, речевой оповещатель, светодиод) выдается наиболее приоритетное состояние (см. табл.27).

Таблица 27 – Индикация БШС4 и режимы работы выходов

Состояние ШС	Индикация светодиода ШС (1...4)	Сигнал внешнего светодиода (выход СВД)	Сигнал светового оповещателя (выход ЛАМП)	Сигнал звукового оповещателя (выход ЛАМП)
Снят с охраны	Выключен	Выключен	Выключен	Выключен
Задержка постановки на охрану (в охранных ШС)	Мигает зеленым (период 2 с, коэф.заполн.** 87,5%)	Мигает (период 2 с, коэф.заполн. 87,5%)	Мигает (период 2 с, коэф.заполн. 87,5%)	Выключен
Охрана	Светит зеленым	Включен	Включен	Выключен
Неисправность ШП (в пожарных ШС)	Мигает красным/зеленым (период 1 с)	Мигает (период 1 с, коэф.заполн. 75%)	Мигает (период 1 с, коэф.заполн. 50%)	Включается (опция) (период 2 с, коэф.заполн. 12,5%)
Автовозврат (встал на охрану автовозвратом) (в охранных ШС)	Мигает зеленым (период 1 с, коэф.заполн. 50%)	Мигает (период 1 с, коэф.заполн. 50%)	Мигает (период 1 с, коэф.заполн. 50%)	Выключен
Пожар 1 (в пожарных ШС)	Мигает красным (период 1 с, коэф.заполн. 50%)	Мигает (период 1 с, коэф.заполн. 75%)	Мигает (период 1 с, коэф.заполн. 50%)	Включается (опция) (период 2 с, коэф.заполн. 25%)
Тревога (в охранных ШС)	Мигает зеленым (период 1 с, коэф.заполн. 50%)	Мигает (период 1 с, коэф.заполн. 50%)	Мигает (период 1 с, коэф.заполн. 50%)	Включается (период 1 с, коэф.заполн. 50%) на 3 минуты При повторной тревоге – 10 с
Пожар 2 (в пожарных ШС)	Светит красным	Мигает (период 2 с, коэф.заполн. 50%)	Мигает (период 1 с, коэф.заполн. 50%)	Включен

\* - показана работа светодиода СВД при замкнутой перемычке J5. Если перемычка J5 разомкнута, то выход работает в инверсном режиме (для совместимости со входом управления светодиодом считывателя).

\*\* - коэффициент заполнения - отношение длительности импульса сигнала к периоду повторения;

Кроме того, контролируется состояние внешних и внутренних узлов блока для выявления ошибок в их работе. При выявлении признаков неисправности соответствующие сигналы выводятся на индикатор «РЕЖИМ» в виде серии вспышек определенного цвета с паузами (см. табл.28).

Таблица 28 – Индикация светодиода «РЕЖИМ» БШС4

Режим работы и выявленные ошибки	Индикатор «РЕЖИМ»
Загрузка настроек	Мигает желтым
Ошибка не обнаружено	Светится зеленым непрерывно
Входное напряжение питания находится за допустимыми пределами (прибор не выполняет основные функции)	1 красная вспышка
Нарушение соединительных линий оповещения	2 красных вспышки



Режим работы и выявленные ошибки	Индикатор «РЕЖИМ»
Неисправен внутренний преобразователь напряжения	3 красных вспышки
Неправильно настроен блок (конфигурация, состояние и т.д.)	4 красных вспышки
Нарушение заводской настройки	5 красных вспышек
Нет связи с ЦБ Карат	1 желтая вспышка *
Вскрыт корпус (БШС4, «Призма-200И»)	2 желтых вспышки *
Превышение допустимой нагрузки выходов «ЛАМП» и «ОПВ»	3 желтых вспышки
Нарушение соединительной линии с «Призма-200И»	4 желтых вспышки *

\* - при замкнутой J2;

При работе БШС4 в рабочем режиме и отсутствии тревожных состояний в ШС, блок снижает яркость свечения светодиодов через 1 минуту после последнего действия пользователя с блоком. Для восстановления яркости свечения на 1 минуту достаточно приложить к порту ТМ любой электронный ключ (даже не запрограммированный).

### 7.3.3 Работа с исполнительными реле

Блок расширения БШС4 имеет два исполнительных реле с перекидными контактами – Реле1 с контактами 1НЗ, 1ПР, 1НР и Реле2 с контактами 2НЗ, 2ПР, 2НР (далее – Реле1 и Реле2). Реле предназначены для управления внешними устройствами (вентиляция, освещение и т.д.).

Выходы реле отражают состояние соответствующих ШС (Реле1 – ШС1 и ШС2, Реле2 – ШС3 и ШС4). В зависимости от типа этих ШС реле может работать либо в пожарном, либо в охранном режимах. Если в паре оба ШС – охранные, то реле работает в охранном режиме (аналог ПЦН). Если в паре соответствующих ШС имеется хотя бы один пожарный, то реле работает в пожарном режиме.

Выходы реле, работающего в пожарном режиме, отражают наличие признаков пожара в соответствующих ШС (по логике «ИЛИ»). То есть при возникновении хотя бы в одном из пары ШС признаков пожара, реле переходит в активное состояние (перекидной контакт ПР замыкается с контактом НР, рис. А10).

Выходы реле, работающего в охранном режиме, отражают наличие признаков состояния «Норма» в соответствующих ШС. Причем если оба ШС находятся в состоянии «Норма», то реле находится в активном состоянии. При возникновении признаков состояния «Тревога» хотя бы в одном из соответствующих ШС выход реле переводится в пассивное состояние (перекидной контакт ПР замыкается с контактом НЗ – см. рис. А10), как при отключении прибора от источника питания.

### 7.3.4 Работа блока с ключами

Как назначить разделу ключ описано в РЭ на ЦБ Карат.

Работа с ключами происходит следующим образом. При определении прибором ключа производится чтение его внутреннего кода. Затем происходит поиск этого кода в памяти контроллера БШС4. Если код будет найден, то прибор произведет постановку или снятие ШС блока, относящихся к тому же разделу, что и ключ.

Постановка и снятие ключом раздела сопровождаются индикацией на внешнем светодиоде, подключенном к выходу «СВД». Свечение светодиода прекращается на 0,5 с, далее следуют 1 или 2 вспышки (при постановке – 1 вспышка, при снятии – 2), далее 0,75 с погашенного состояния. Затем восстанавливается индикация, соответствующая текущему состоянию прибора. Постановки и снятия разделов ключами могут подтверждаться сиреной (1 или 2 сигнала).

БШС4 не воспринимает ключи с признаком «контроль наряда».

# СХЕМЫ ВНЕШНИХ СОЕДИНЕНИЙ

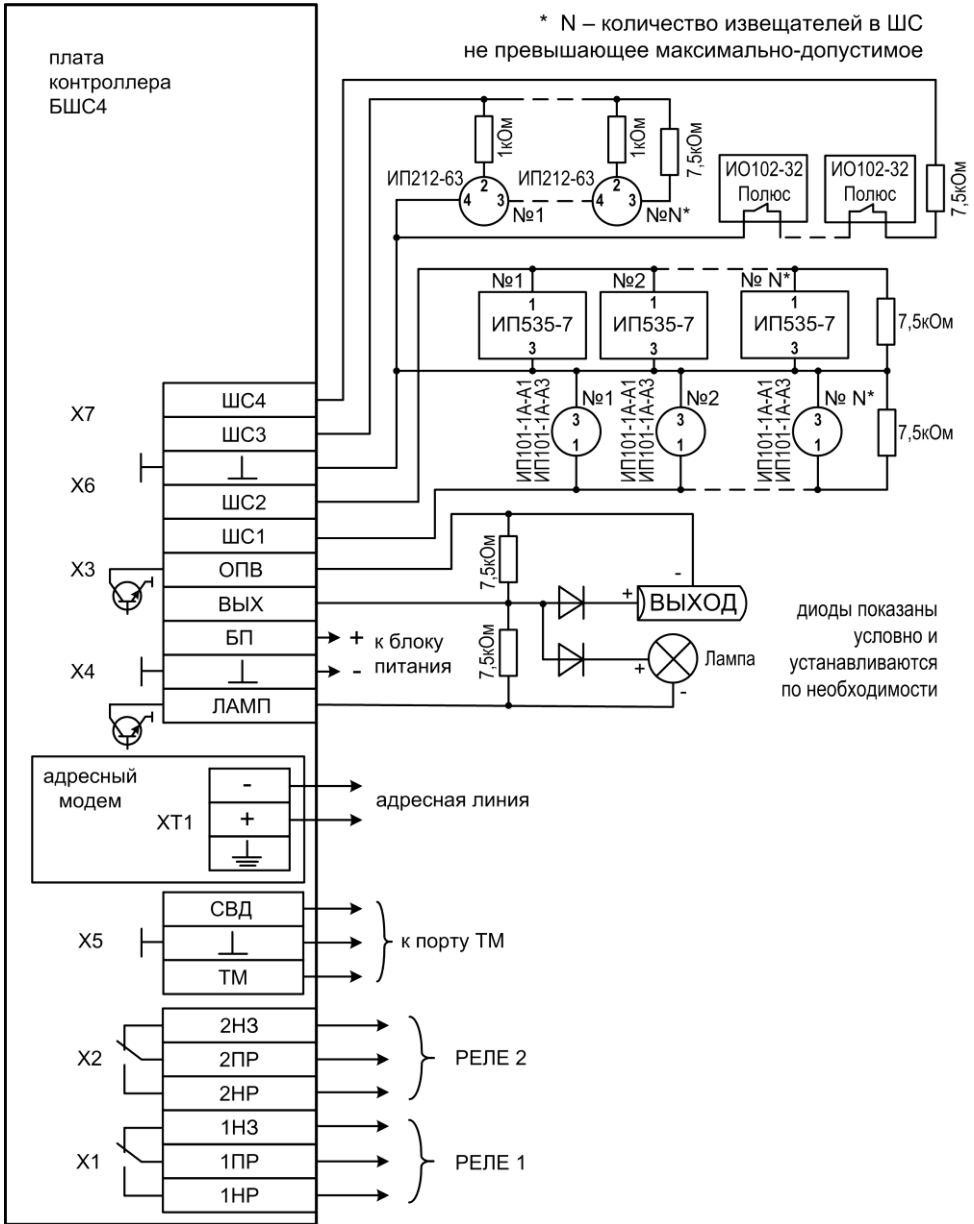


Рис.А10 Схема внешних подключений БШС4

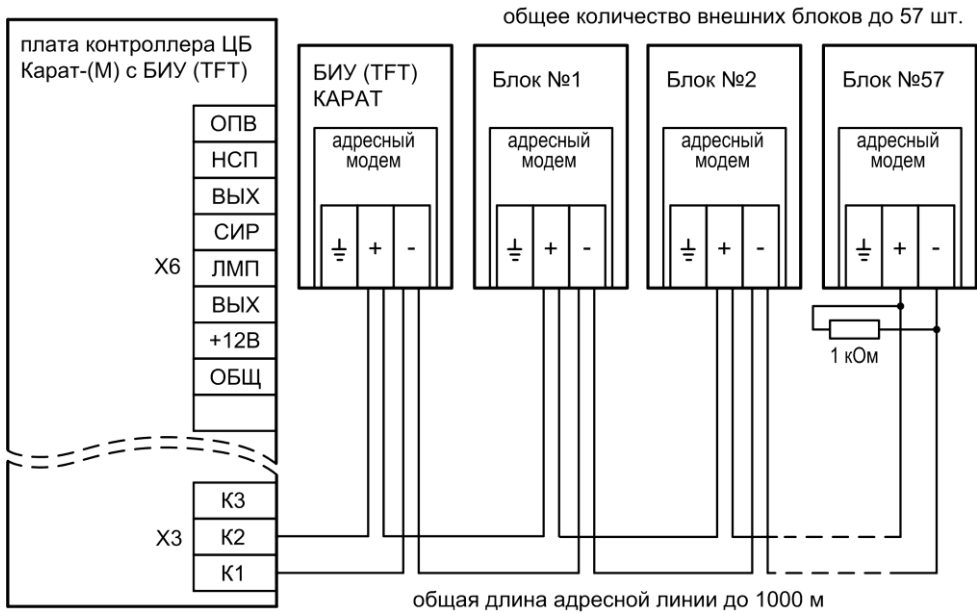


Рис.А3 Схема подключения БИУ и блоков расширения к ЦБ по адресной линии

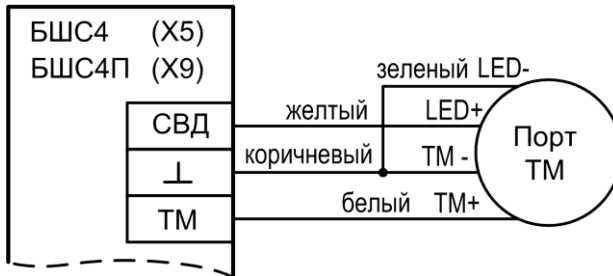


Рис.А12 Схема подключения порта Touch Memory к БШС4